



## Detaillösungen

### 1 Sockelausbildung und Perimeterdämmung

- Detaillösung 1.1. Sockelabschluss über Erdreich
- Detaillösung 1.2. Sockelabschluss unter Erdreich mit Sockelversatz
- Detaillösung 1.3. Sockelabschluss unter Erdreich flächenbündig

### 2 Horizontale Anschlüsse an Balkon und Terrasse

- Detaillösung 2.1. Kragplatte bzw. Terrassendecke durch gedämmtes Bauteil
- Detaillösung 2.2. Anschluss an Balkonen oder Terrassenkragplatten

### 3 Anschlüsse Fenster und Rollladenkästen

- Detaillösung 3.1. Vertikaler Fensteranschluss mit Anputzleiste ROMA
- Detaillösung 3.2. Horizontaler Putzanschluss MILANO  
an Vorbaurollläden mit Revisionskasten
- Detaillösung 3.3. Abschluss an mauerbündigen Jalousienschürze
- Detaillösung 3.4. Brandschutzbarriere für HAERING®  
WDV - System P mit EPS – Dämmplatten >100 - 20mm
- Detaillösung 3.5. Brandschutzbarriere für HAERING®  
WDV - System P mit Neowall-Dämmplatten bis 200 mm
- Detaillösung 3.6. Brandriegel

### 4 Anschlüsse an Ecken und Nischen

- Detaillösung 4.1. HAERING® WDV - Fassade - über Eck - an ungedämmte Fläche
- Detaillösung 4.2. Abschluss an Untersichten von Gebäudenischen
- Detaillösung 4.3. Einbindende Teile (Geländer, Handläufe etc.)



## 5 Dachanschlüsse

- Detaillösung 5.1. Abschluss Flachdach – Attika
- Detaillösung 5.2. Abschluss gegen Flachdachvorsprung
- Detaillösung 5.3. Abschluss an Dachtraufe
- Detaillösung 5.4. Anschluss an belüftetes Steildach und Traufe
- Detaillösung 5.5. Anschluss an Ortgang

## 6 Dehnfugen

- Detaillösung 6.1. Ausbildung Dehnfuge Inneneck und auf der Fläche
- Detaillösung 6.2. Ausbildung Deckengleitlager in Profilkombination

## 7 Montagesystem für Fremdmontage in Dämmsystemen

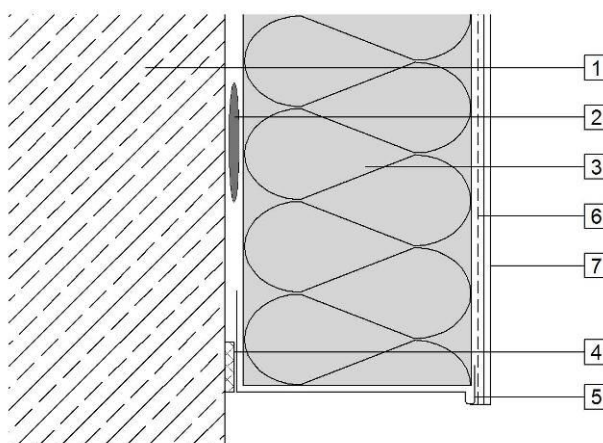
- Detaillösung 7.1. Befestigung von schweren Befestigungsgegenstände
- Detaillösung 7.2. Befestigung von Geländer, Leuchtreklamen etc.

### Stand: 2010

Diese Information wurde nach dem neuesten Stand der Arbeitstechnik zusammengestellt. Eine Verbindlichkeit für die allgemeine Gültigkeit der einzelnen Empfehlungen muss jedoch ausgeschlossen werden, da Anwendung und Verarbeitungsmethoden außerhalb unseres Einflusses liegen. Bei Neuauflage dieses Merkblattes verlieren die vorstehenden Angaben ihre Gültigkeit.

## Sockelausbildung und Perimeterdämmung

### Detaillösung 1.1 Sockelabschluss über Erdreich



#### Details:

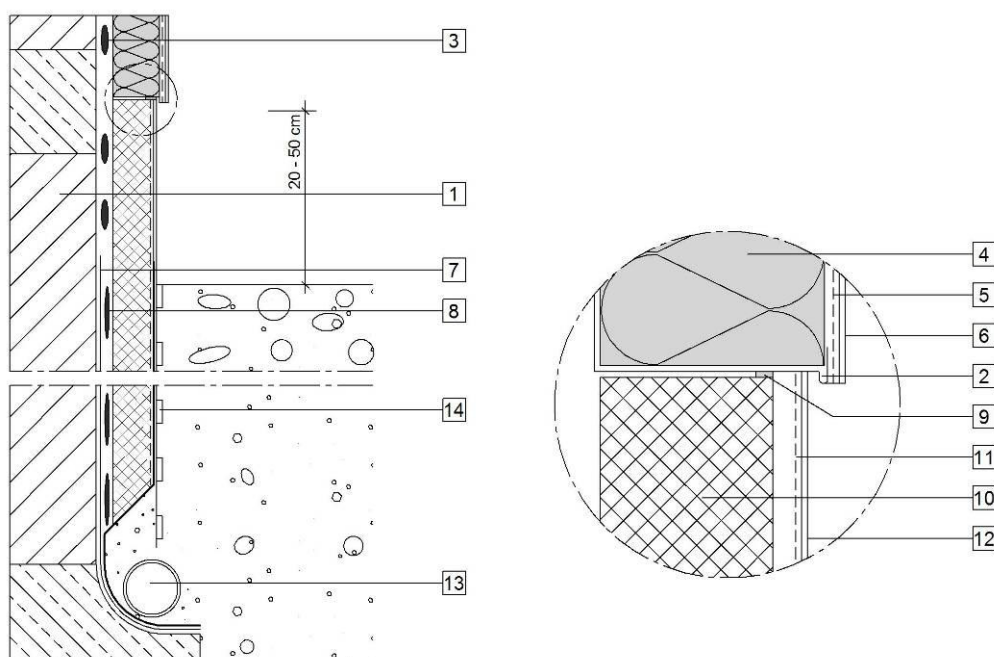
- 1 Mauerwerk
- 2 HAERING® KAM Klebe- und Armierungsmörtel
- 3 HAERING® WDVS-Dämmplatte
- 4 HAERING® Fugendichtband
- 5 HAERING® Sockelschiene
- 6 Sockelschienenverbinder
- 7 HAERING® Glasseidengittergewebe in VS-Spachtel / KAM

#### Hinweis:

HAERING® Sockelschiene fluchtgerecht befestigen.  
Ein Profil mit 6 Schrauben fixieren.  
Zwischen Wand und Profil HAERING® Fugendichtband einlegen.  
Armierungsschicht mit Gewebe über vordere Schienenabkantung führen und nach Abbindung abschneiden.

## Sockelausbildung und Perimeterdämmung

### Detaillösung 1.2 Sockelabschluss unter Erdreich mit Sockelversatz

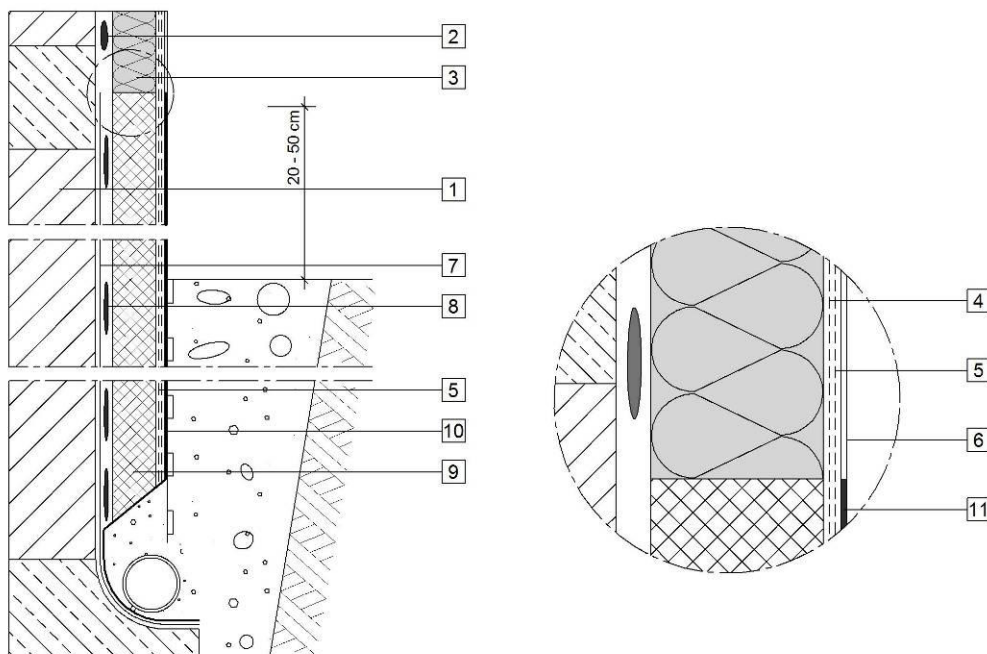


#### Details:

- 1 Mauerwerk
- 2 HAERING® Sockelschiene
- 3 HAERING® KAM Klebe- und Armierungsmörtel
- 4 HAERING® WDV-S-Dämmplatte
- 5 HAERING® Glasseidengittergewebe in VS-Spachtel / KAM
- 6 HAERING® WDV-S-Oberputz
- 7 Bauseitige vertikale Feuchtigkeitssperre
- 8 HAERING® SSK-Abdichtkleber
- 9 HAERING® Fugendichtband
- 10 HAERING® Perimeterdämmplatte
- 11 HAERING® SSK-Abdichtkleber mit Glasseidengittergewebe
- 12 HAERING® Reinacrylatfarbe mit ABF
- 13 Drainage
- 14 Noppenfolie bauseits

## Sockelausbildung und Perimeterdämmung

### Detaillösung 1.3 Sockelabschluss unter Erdreich flächenbündig



#### Details:

- 1 Mauerwerk
- 2 HAERING® KAM Klebe- und Armierungsmörtel
- 3 HAERING® WDV-S-Dämmplatte
- 4 HAERING® Glasseidengittergewebe zusätzlich
- 5 HAERING® Glasseidengittergewebe in VS-Spachtel / KAM
- 6 HAERING® WDV-S-Oberputz
- 7 Bauseitige vertikale Feuchtigkeitssperre
- 8 HAERING® SSK-Abdichtkleber
- 9 HAERING® Perimeterdämmplatte
- 10 HAERING® SSK-Abdichtkleber gefilzt
- 11 HAERING® Reinacrylatfarbe mit ABF

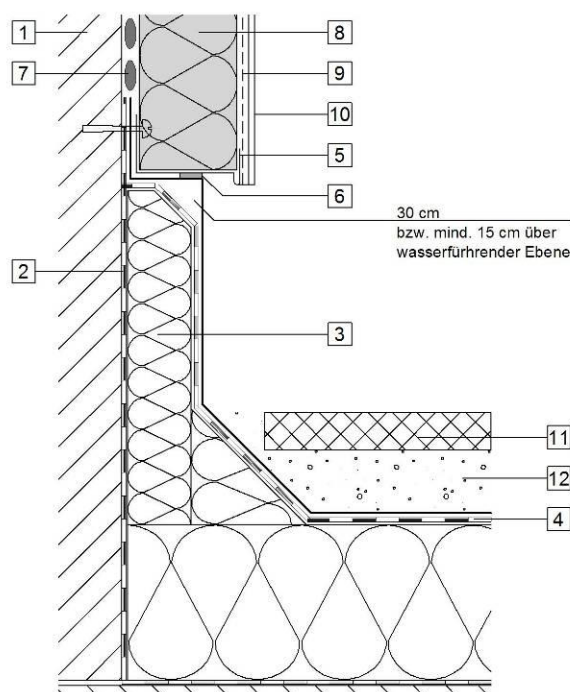
#### Hinweis:

Armierungsschicht bis Unterkante Sockeldämmplatte ausführen.  
Oberputz bis auf definierte Sockelhöhe herstellen  
Sockelfläche mind. 30 cm über Erdreich mit HAERING® SSK-Abdichtkleber beschichten  
Noppenfolie in entsprechender Höhe davor stellen.



## Horizontale Anschlüsse an Balkon und Terrasse

### Detaillösung 2.1 Kragplatte bzw. Terrassendecke durch gedämmtes Bauteil



#### Details:

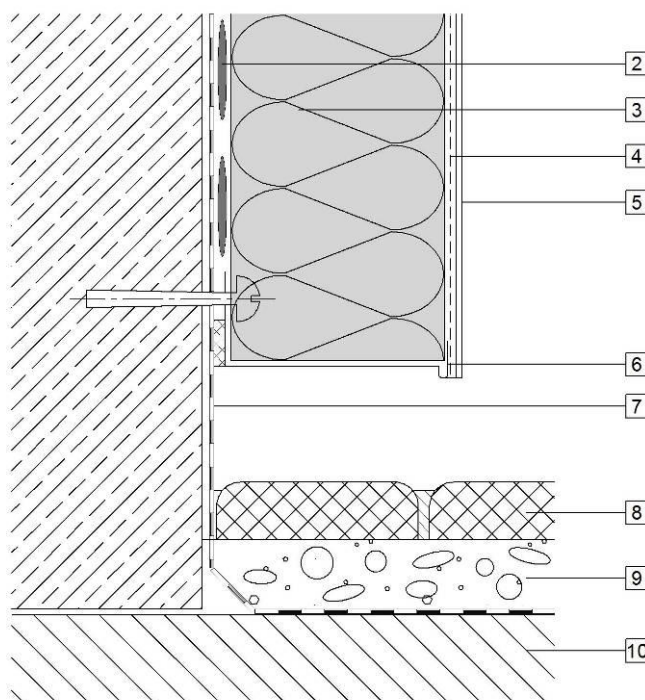
- 1 Mauerwerk
- 2 Dichtungsbahn (vertikale Fuchtigkeitssperre)
- 3 HAERING® WDV-S Perimeter-Dämmplatte
- 4 Blechverwahrung
- 5 HAERING® Sockelschiene
- 6 HAERING® Fugendichtband
- 7 HAERING® KAM Klebe- und Armierungsmörtel
- 8 HAERING® WDV-S-Dämmplatte
- 9 HAERING® Glasseidengittergewebe in VS-Spachtel / KAM
- 10 HAERING® WDV-S-Oberputze
- 11 Plattenbelag
- 12 Mörtel-Sandbett
- 13 Kragplatte oder Terrassendecke

#### Hinweis:

Nach Abschluss der Dichtungsarbeit DIN 18195 Sockelschiene anbringen. Verwahrung und Dichtungsbahn mit der Sockelschiene gut befestigen bzw. verbinden.  
Armierungsschicht über die Vorderkante der Sockelschiene führen.

## Horizontale Anschlüsse an Balkon und Terrasse

### Detaillösung 2.2 Anschluss an Balkonen oder Terrassenkragplatten



#### Details:

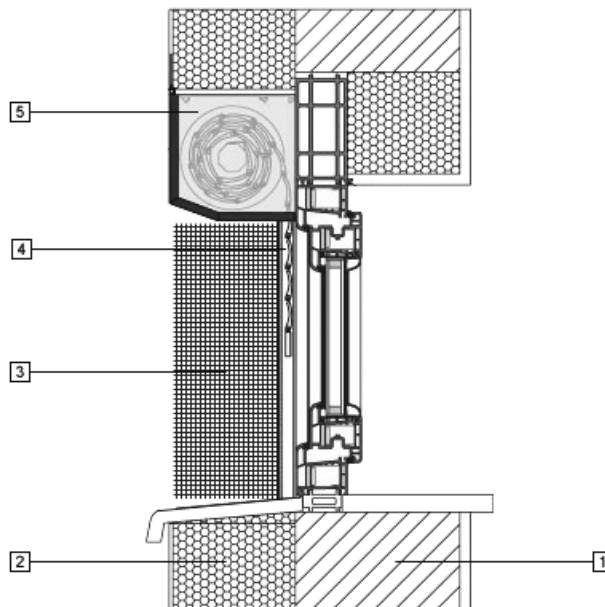
- 1 Mauerwerk
- 2 HAERING® KAM Klebe- und Armierungsmörtel
- 3 HAERING® WDV-S-Dämmplatte
- 4 HAERING® Glasseidengittergewebe in VS-Spachtel / KAM
- 5 HAERING® WDV-S-Oberputze
- 6 HAERING® Sockelschiene
- 7 Dichtungsbahnen bauseits
- 8 Plattenbelag
- 9 Sandbett
- 10 Balkon- oder Terrassenkragplatte

#### Hinweis:

Nach Abschluss der Dichtungsarbeiten DIN 18195 Sockelschiene anbringen. Sockelprofil so anbringen, dass der obere Abschluss der Dichtungsbahnen und Verwahrungen durch das Profil abgedeckt ist. Armierungsschicht über die Vorderkante der Sockelschiene führen.

## Anschlüsse Fenster und Rollladenkästen

### Detaillösung 3.1 Vertikaler Fensteranschluss mit Anputzleiste ROMA



#### Details:

- 1 Mauerwerk
- 2 HAERING® WDV-S-Dämmplatte
- 3 HAERING® Anputzleiste ROMA
- 4 Rollladenführungsschiene
- 5 Rollladenkasten

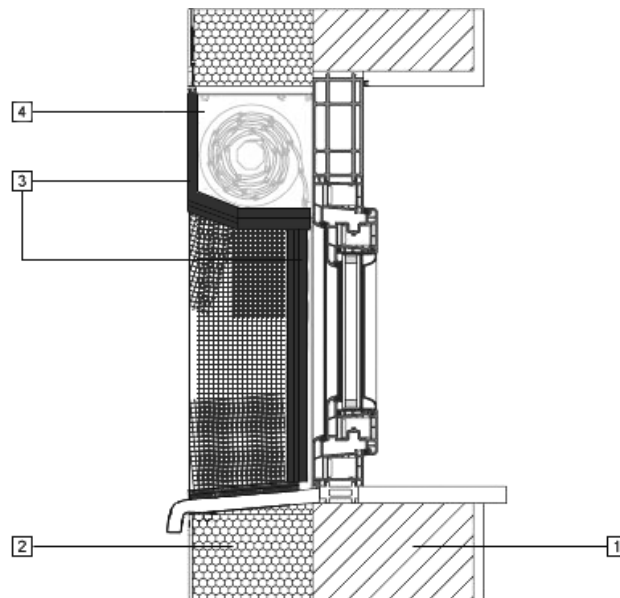
#### Hinweis:

Anputzleiste mit Gewebe und TPE-Schlaufe zum seitlichen Ankleben an die Rollladenführungsschiene.  
Für 9 mm Putzauftrag.



## Anschlüsse Fenster und Rolllädenkästen

### Detaillösung 3.2 Horizontaler Putzanschluss MILANO an Vorbaurollläden mit Revisionskasten



#### Details:

- 1 Mauerwerk
- 2 HAERING® WDV-S-Dämmplatte
- 3 HAERING® Anputzleiste MILANO
- 4 Rollladenkasten

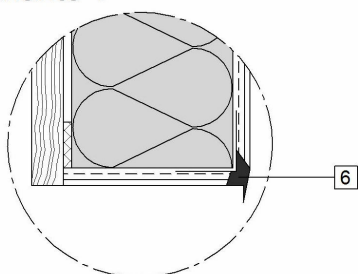
#### Hinweis:

Anputzleiste mit Gewebe und TPE-Schlaufe und Schutzlippe für den flexiblen Putzanschluss an Vorbaurollläden mit Revisionskasten Rollladenführungsschiene. Für 9 mm Putzauftrag.

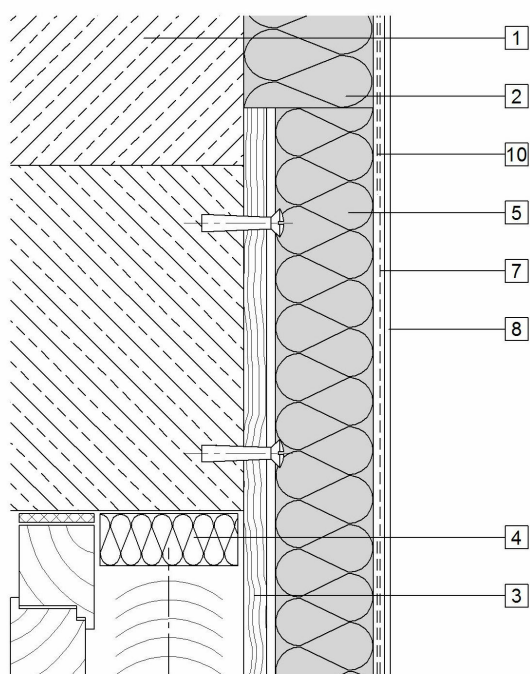
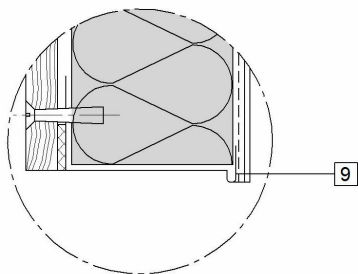
## Anschlüsse Fenster und Rollladenkästen

### Detaillösung 3.3 Abschluss an mauerbündigen Jalousienschürze

Variante 1



Variante 2



#### Details:

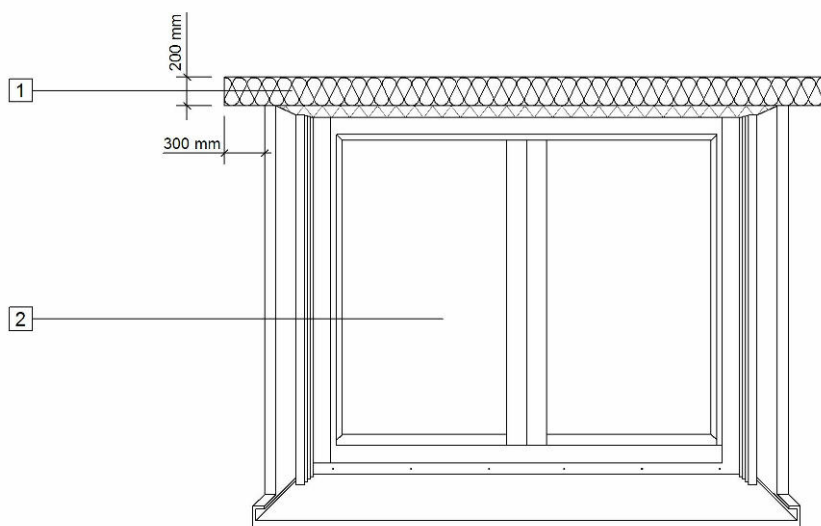
- 1 Mauerwerk
- 2 HAERING® WDV-S-Dämmplatte
- 3 Trägerplatte
- 4 Jalousienhalterung und Dämmung
- 5 HAERING® WDV-S-Dämmplatte
- 6 HAERING® Sockelschiene mit Tropfkante
- 7 HAERING® Glasseidengittergewebe in VS-Spachtel / KAM
- 8 HAERING® WDV-S-Oberputz
- 9 HAERING® Sockelschiene mit Tropfkante
- 10 Doppelarmierung 400 mm breit

#### Hinweis:

Zur sicheren Aussteifung der Unterkante Abschlussprofil ausreichend verschrauben  
Variante 1 ermöglicht armierte und verputzte Untersicht.

## Anschlüsse Fenster und Rollladenkästen

### Detaillösung 3.4 Brandschutzbarriere für HAERING® WDV - System P mit EPS – Dämmplatten > 100 - 200 mm



#### Details:

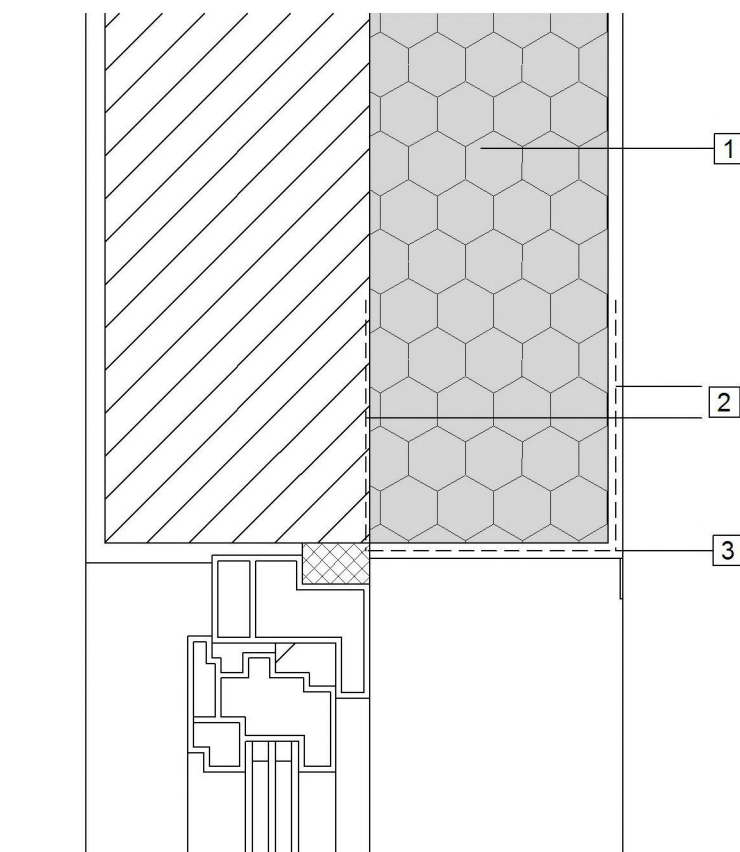
- 1 Mineralische Sturzausführung mit z. B. Lamellen
- 2 Fenster

#### Hinweis:

Besondere Bestimmung:  
Bei EPS-Dämmplatten mit Dicken über 100 bis 200 mm muss aus Brandschutzgründen, oberhalb jeder Öffnung im Bereich der Stürze ein mind. 200 mm breiter und 300 mm rechts und links überstehender Dämmstreifen aus nichtbrennbarer Mineralwolle angebracht werden, der vollflächig verklebt werden muss.  
Werden die Laibungen gedämmt, ist für die horizontale Dämmung der Laibung ebenfalls nichtbrennbare MiWo-Dämmplatten zu verwenden.

## Anschlüsse Fenster und Rollladenkästen

### Detaillösung 3.5 Brandschutzbarriere für HAERING® WDV - System P mit Neowall-Dämmplatten bis 200 mm



#### Details:

- 1 Neowall-Dämmplatte
  - 2 Glasseidengittergewebe
  - 3 Gewebeschlaufen Ausbildung
- Besondere Bestimmung:

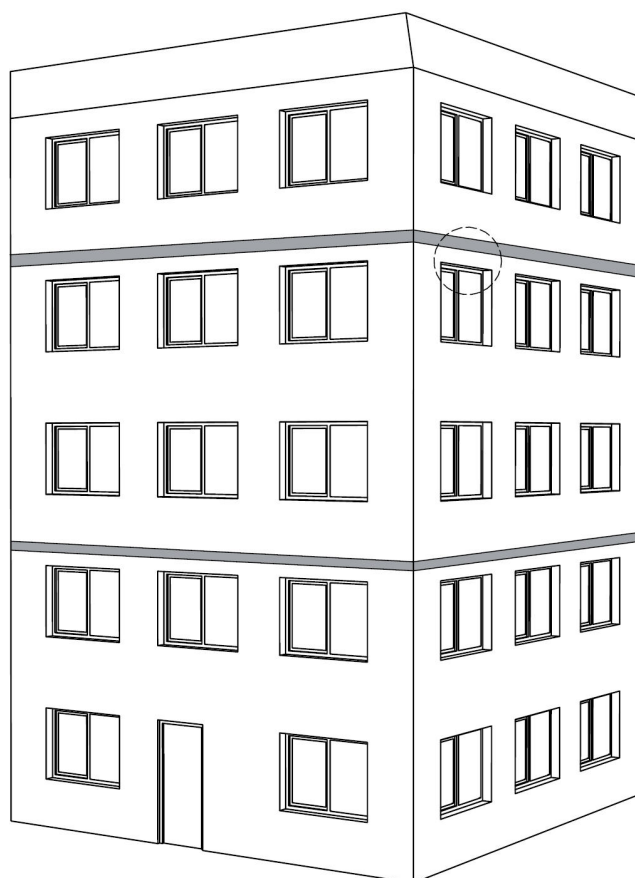
#### Hinweis:

Nur anwendbar bei Fenster und Türen die nicht in der Dämmung eingebaut sind. Oberhalb des Sturzes 200 mm Gewebestreifen über die gesamte Öffnungsbreite auf die Wand verkleben. Auf das verklebte Armierungsgewebe die Dämmplatte verkleben und das Gewebe über die Vorderkante der Dämmplatte herumlegen und bis zu einer Höhe von 200 mm in den Spachtel einbetten. Es muss dabei eine Gewebeschlaufe gebildet werden.

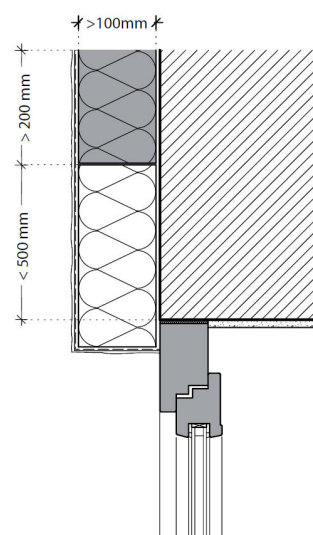


## Anschlüsse Fenster und Rollladenkästen

### Detaillösung 3.6 Brandriegel umlaufend



Ausführung mindestens in jedem 2. Geschoss



#### Details:

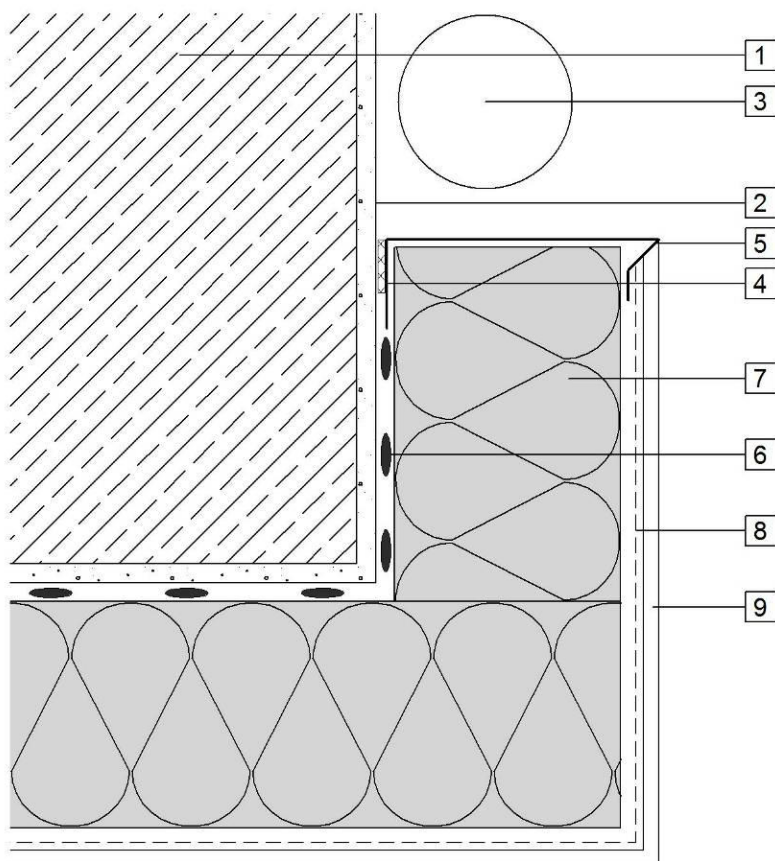
- 1 Brandriegel MiWo-Lamellen 200 mm
- 2 Unterkante Sturz
- 3 Unterkante Brandriegel
- 4 Max. Abstand 0,5 m

#### Hinweis:

Besondere Bestimmung:  
Der Brandriegel muss aus mindestens 200 mm MiWo-Lamellenstreifen bestehen, muss vollflächig verklebt bzw. je nach System auch verdübelt werden. Der Brandriegel muss mindestens in jedem 2. Geschoss ausgeführt werden. Die Ausführung muss so durchgeführt werden, dass Zwischen Unterkante Sturz und Unterkante Brandriegel ein max. Abstand von 0,5 m vorhanden ist.

## Anschlüsse an Ecken und Nischen

### Detaillösung 4.1 HAERING® WDV - Fassade - über Eck - an ungedämmte Fläche



#### Details:

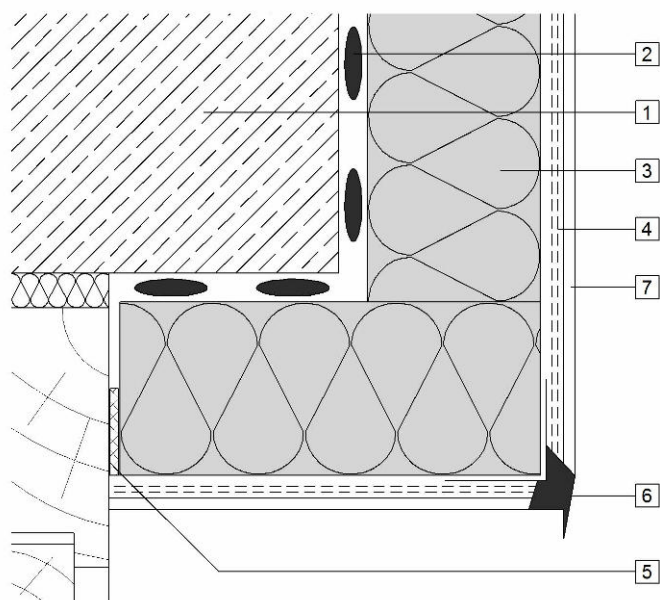
- 1 Mauerwerk
- 2 Altputz
- 3 Fallrohr
- 4 HAERING® Fugendichtband
- 5 HAERING® Abschlußprofil
- 6 HAERING® KAM Klebe- und Armierungsmörtel
- 7 HAERING® WDV-S-Dämmplatte
- 8 HAERING® Glasseidengittergewebe in VS-Spachtel / KAM
- 9 HAERING® WDV-S-Oberputz

#### Hinweis:

Die Wärmedämmung sollte um die Gebäudekanten herumgeführt werden. Dabei werden geometrische Wärmebrücken minimiert.

## Anschlüsse an Ecken und Nischen

### Detallösung 4.2 Abschluss an Untersichten von Gebäudenischen



#### Details:

- 1 Betonsturz
- 2 HAERING® KAM Klebe- und Armierungsmörtel
- 3 HAERING® WDV-S-Dämmplatte
- 4 HAERING® Glasseidengittergewebe in VS-Spachtel / KAM
- 5 HAERING® Fugendichtband
- 6 HAERING® Abschlussprofil mit Tropfkante
- 7 HAERING® WDV-S-Oberputz

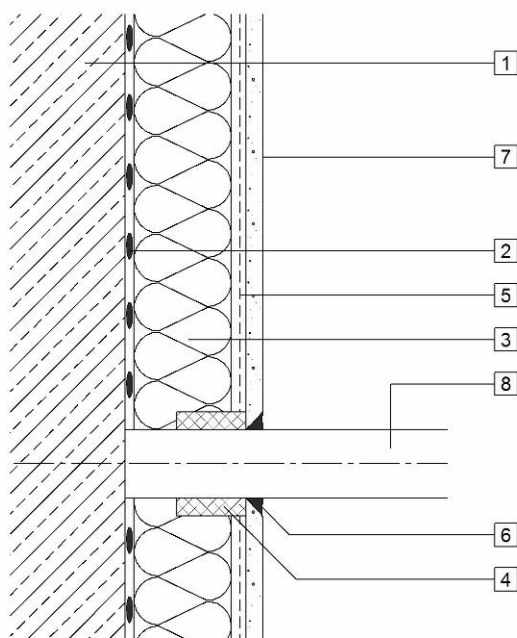
#### Hinweis:

Um eine Tropfkante auszubilden muss das Abschlussprofil mit Tropfkante in die Armierungsschicht eingebettet werden. Eingelegten Dämmstoff mit Fugendichtband zwischen Fensterrahmen und Dämmstoff abdichten.



## Anschlüsse an Ecken und Nischen

### Detaillösung 4.3 Einbindende Teile (Geländer, Handläufe etc.)



#### Details:

- 1 Mauerwerk
- 2 HAERING® KAM Klebe- und Armierungsmörtel
- 3 HAERING® WDV-S-Dämmplatte
- 4 HAERING® Fugendichtband
- 5 HAERING® Glasseidengittergewebe in VS-Spachtel / KAM
- 6 HAERING® Fugendicht (Acryldichtstoff)
- 7 HAERING® WDV-S-Oberputz
- 8 Geländerholm

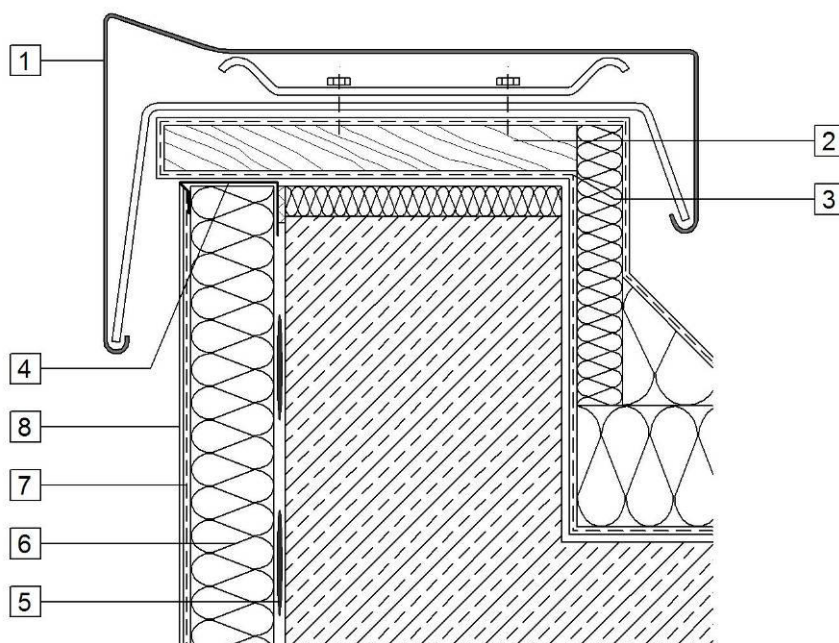
#### Hinweis:

Der Putz und die Armierung müssen über das Fugendichtband gezogen werden. Zusätzliche Abdichtung mit HAERING® Fugendicht Acryldichtstoff (ringförmig).



## Dachanschlüsse

### Detaillösung 5.1 Abschluss Flachdach - Attika



#### Details:

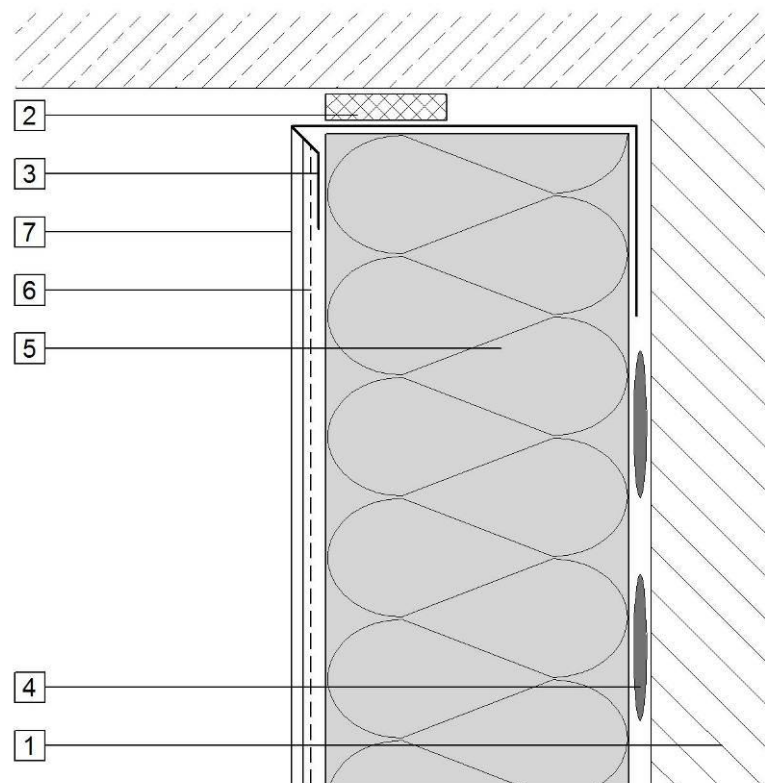
- 1 Verwahrung
- 2 Auflage für Befestigung der Verwahrung
- 3 HAERING® Fugendichtband
- 4 HAERING® U-Profil
- 5 HAERING® KAM Klebe- und Armierungsmörtel
- 6 HAERING® WDV-S-Dämmplatte
- 7 HAERING® Glasseidengittergewebe in VS-Spachtel / KAM
- 8 HAERING® WDV-S-Oberputz

#### Hinweis:

Dichtungsbahnen ausreichend über Vorderkante der Attika überstehen lassen. U-Profil und Fugendichtband anbringen und Zwischenraum von Profil und Wand mit Folie abdecken. Dämmplatte verkleben und Armierungsschicht aufbringen und auf die vordere Abkantung des Profils ziehen. Die Ausbildung der Verwahrung kann auf verschiedene Art erreicht werden. Um einen optimalen Schutz zu gewährleisten sollte die Überdeckung möglichst groß sein.

## Dachanschlüsse

### Detaillösung 5.2 Abschluss gegen Flachdachvorsprung



#### Details:

- 1 Mauerwerk
- 2 HAERING® Fugendichtband
- 3 HAERING® U-Profil
- 4 HAERING® KAM Klebe- und Armierungsmörtel
- 5 HAERING® WDV-S-Dämmplatte
- 6 HAERING® Glasseidengittergewebe in VS-Spachtel / KAM
- 7 HAERING® WDV-S-Oberputz

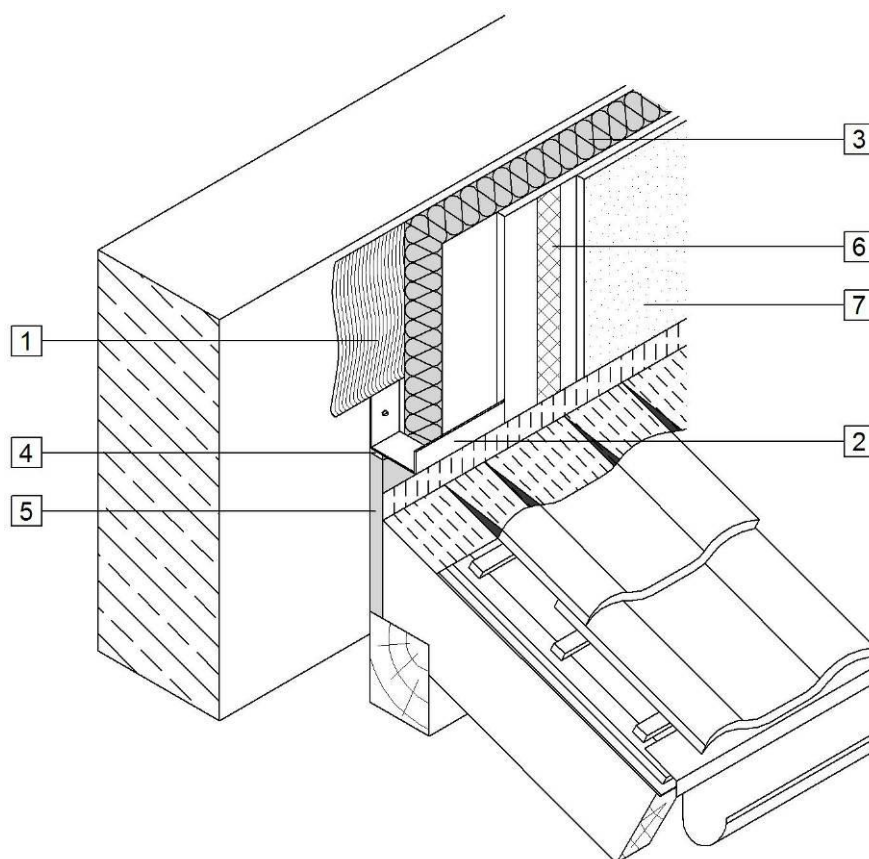
#### Hinweis:

Zwischen Unterseite Auskragung und Oberkante U-Profil einen Abstand von ca. 6 mm belassen und das Fugendichtband einschieben. U-Profil anpressen.



## Dachanschlüsse

### Detaillösung 5.3 Anschluss an Dachtraufe



#### Details:

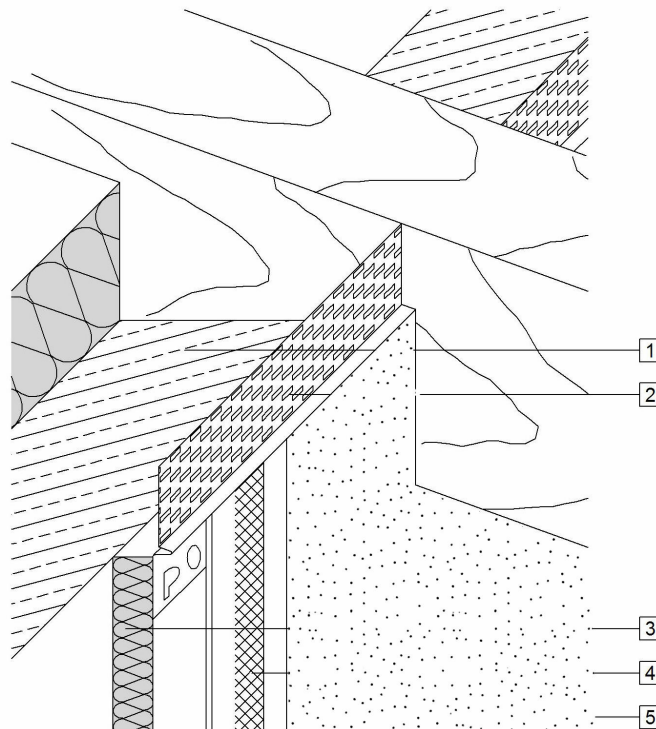
- 1 HAERING® KAM Klebe- und Armierungsmörtel
- 2 HAERING® U-Profil
- 3 HAERING® WDV-S-Dämmplatte
- 4 HAERING® Fugendichtband
- 5 HAERING® WDV Sockel/Perimeterdämmplatte
- 6 HAERING® Glasseidengittergewebe in VS-Spachtel / KAM
- 7 HAERING® WDV-Oberputz

#### Hinweis:

Blechverwahrung so ausbilden, dass kein Wasser hinter die HAERING® WDV-S-Beschichtung gelangen kann. Das Wasser muss in die anstoßende Dachrinne geleitet werden.

## Dachanschlüsse

### Detaillösung 5.4 Anschluss an belüftetes Steildach und Traufe

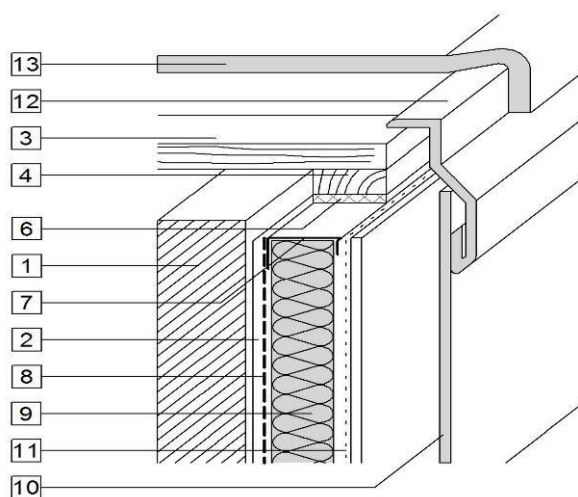
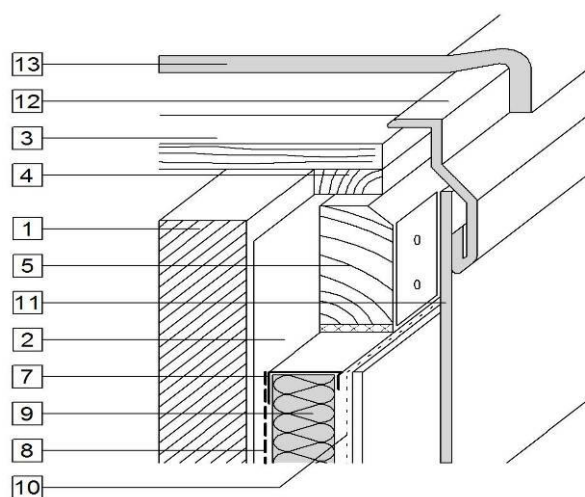


#### Details:

- 1 Unterspannbahn
- 2 HAERING® Dachbelüftungsprofil
- 3 HAERING® WDV-S-Dämmplatte
- 4 HAERING® Glasseidengittergewebe in VS-Spachtel / KAM
- 5 HAERING® WDV-S-Oberputz

## Dachanschlüsse

### Detaillösung 5.5 Anschluss an Ortgang (ohne zusätzliche Verbreiterung)



#### Details:

- 1 Mauerwerk
- 2 Altputz
- 3 Dachlatte
- 4 Untersicht
- 5 Profilholz, ca. 2-3 cm stärker als die Dämmplatte
- 6 HAERING® Fugendichtband zwischen U-Profil / Wand
- 7 HAERING® U-Profil
- 8 HAERING® KAM Klebe- und Armierungsmörtel
- 9 HAERING® WDV-S-Dämmplatte
- 10 HAERING® Glasseidengittergewebe in VS-Spachtel / KAM
- 11 Faserzementplatte o.ä.
- 12 Blechverwahrung
- 13 Dachziegel

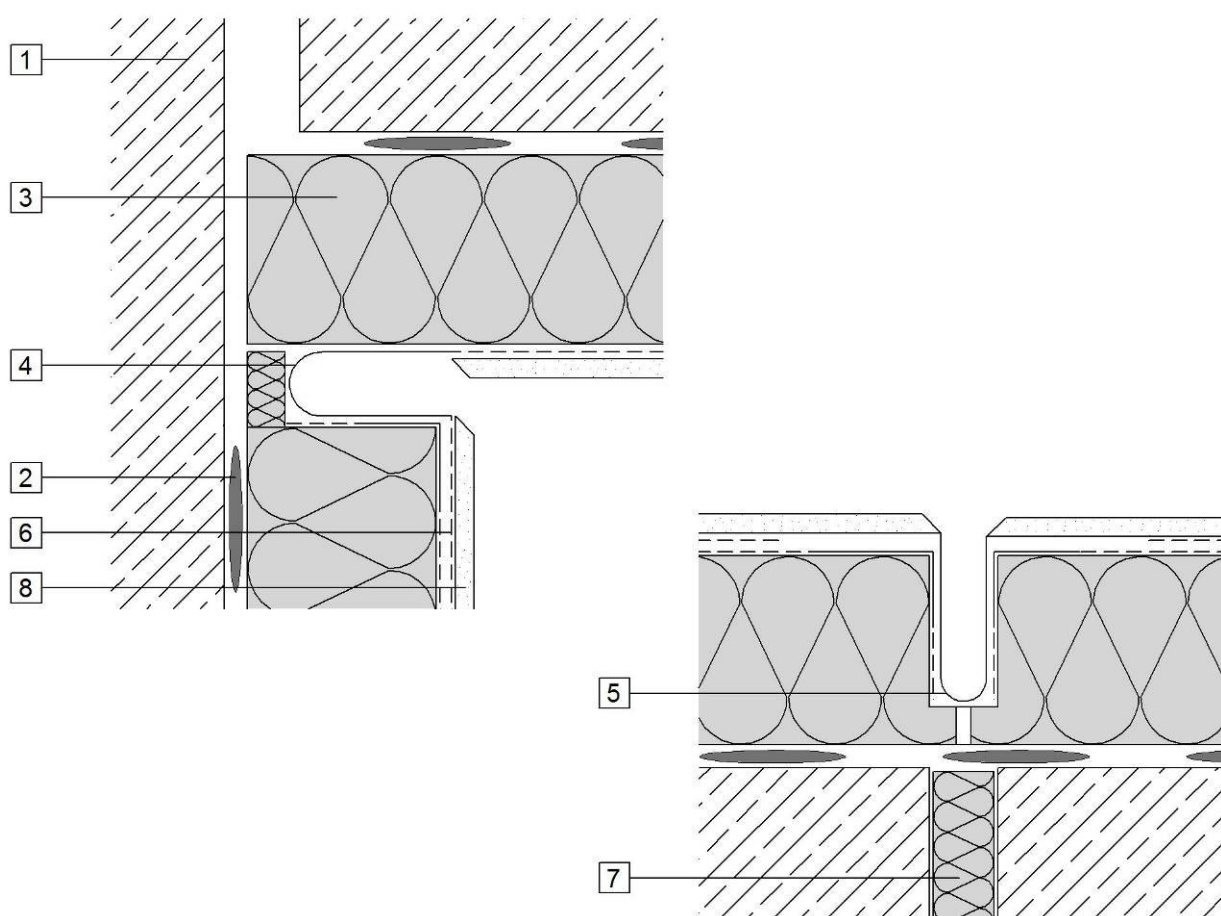
#### Hinweis:

Unterkonstruktion vorbereiten.  
Armierungsschicht mit Armierungsgewebe fertig stellen.  
Lochverwahrung bzw. Faserzementplatte anbringen.  
Danach Oberputz auftragen.



## Dehnfugen

### Detaillösung 6.1 Ausbildung Dehnfuge Inneneck und auf der Fläche



#### Details:

- 1 Mauerwerk
- 2 HAERING® KAM Klebe- und Armierungsmörtel Altputz
- 3 HAERING® WDV-S-Dämmplatte
- 4 HAERING® Alu Dehnfugenprofil V
- 5 HAERING® Alu Dehnfugenprofil E
- 6 HAERING® Glasseidengittergewebe in VS-Spachtel / KAM
- 7 HAERING® Mineralwolle-Dämmplatte
- 8 HAERING® WDV-S-Oberputz

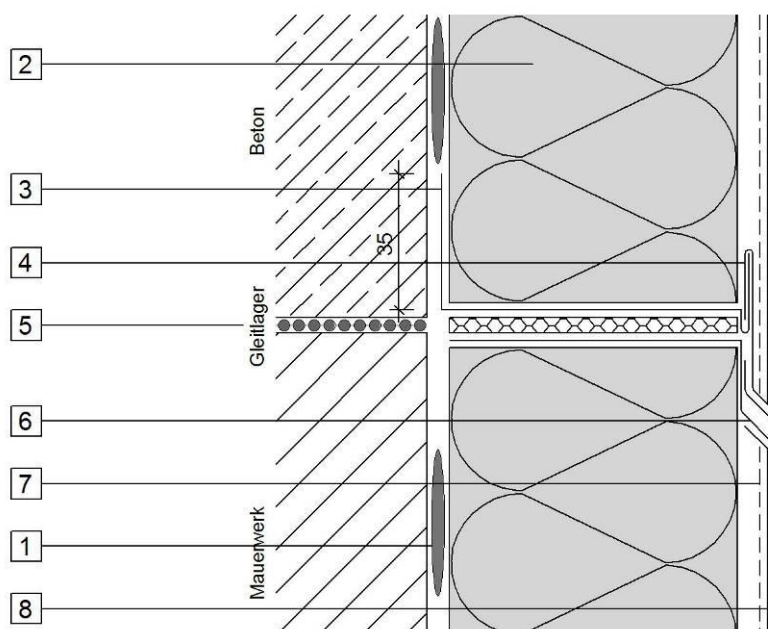
#### Hinweis:

Nut für das Dehnfugenprofil mit geeignetem Werkzeug einschneiden.  
Dehnfugenprofil mit HAERING® KAM Klebe- und Armierungsmörtel kleben und Gewebeflanken einbetten.



## Dehnfugen

### Detaillösung 6.2 Ausbildung Deckengleitlager in Profilkombination



#### Details:

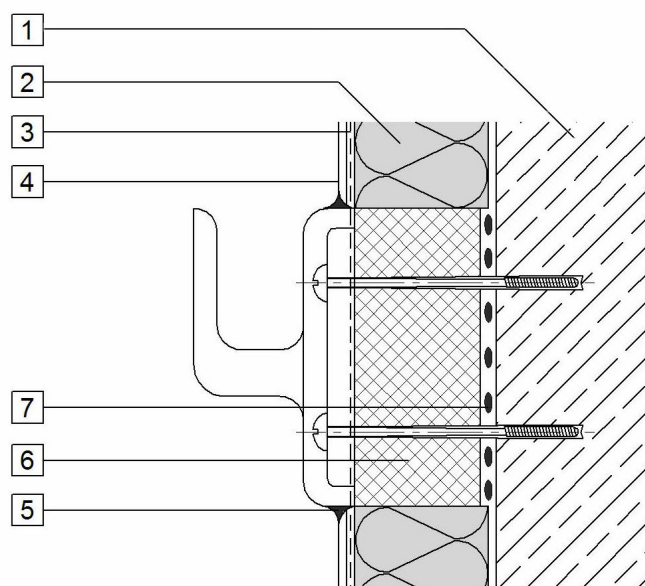
- 1 HAERING® KAM Klebe- und Armierungsmörtel Alputz
- 2 HAERING® WDV-S-Dämmplatte
- 3 HAERING® Sockelschiene
- 4 HAERING® Aufsteckprofil
- 5 EPS-Dämmplattenstreifen
- 6 Unterteilprofil
- 7 HAERING® Glasseidengittergewebe in VS-Spachtel / KAM
- 8 HAERING® WDV-S-Oberputz

#### Hinweis:

Das Unterteil der Kombination mit dem Befestigungsschenkel auf der Oberkante der Dämmplatte, welche mit der Fuge bzw. dem Gleitlager im Baukörper parallel in einer Höhe verläuft, auflegen und leicht mit dem HAERING® KAM Klebe- und Armierungsmörtel bestreichen. Ca. 8 mm EPS-Dämmplattenstreifen auf das Unterteil auflegen. Nach Verlegen der Dämmplatten gelochtes Aufsteckprofil einhängen. Profilstöße der einzelnen Profile sind versetzt anzuordnen.

## Montagesystem für Fremdmontage in Dämmsystemen

### Detaillösung 7.1 Befestigung von schweren Befestigungsgegenstände



#### Details:

- 1 Mauerwerk
- 2 HAERING®WDVS-Dämmplatte
- 3 HAERING® Glasseidengittergewebe in VS-Spachtel / KAM
- 4 HAERING®WDVS- Oberputz
- 5 HAERING® Fugendicht
- 6 Montagezylinder aus PUR- Dämmstoff
- 7 Spezial Montagekitt

#### Hinweis:

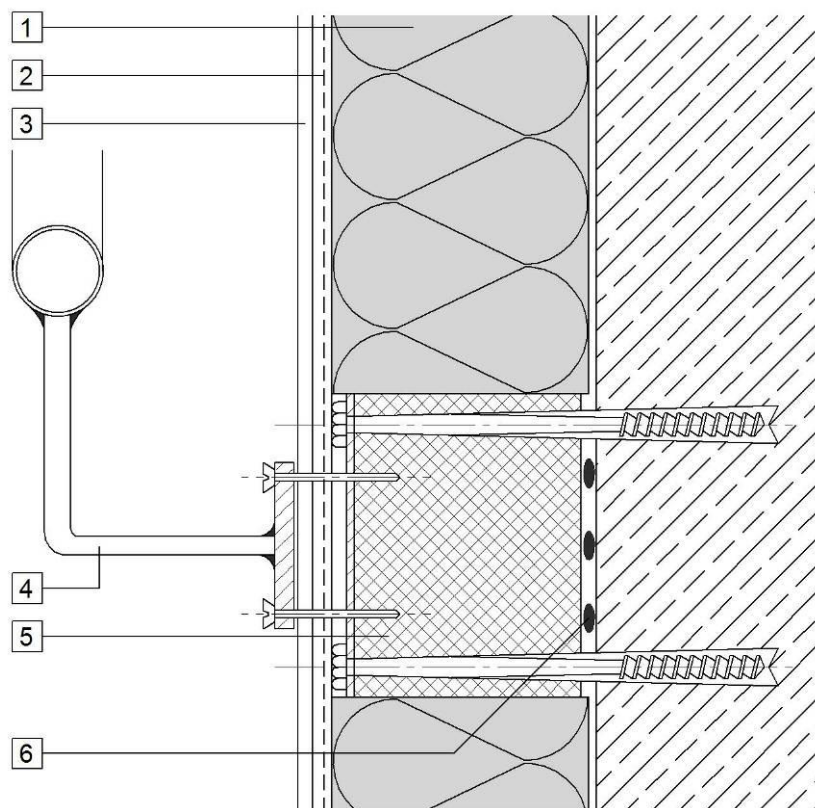
Nach dem Verkleben der Dämmplatten, Montagepunkte anzeichnen, dann Dämmplatte ausfräsen und Montagezylinder mit Spezial Montagekitt einkleben. Danach verdübeln. Überziehen der gesamten Fläche mit HAERING® KAM Klebe- und Armierungsmörtel mit Glasseidengewebe. Anschlussabdichtung mit Fugendicht in Dreiecksform ausbilden.





## Montagesystem für Fremdmontage in Dämmsystemen

### Detaillösung 7.2 Befestigung von Geländer, Leuchtreklamen etc.



#### Details:

- 1 HAERING® WDV-S-Dämmplatte
- 2 HAERING® Glasseidengittergewebe in VS-Spachtel / KAM
- 3 HAERING® WDV-S-Oberputz
- 4 Handlauf
- 5 Montagezylinder 125 mm
- 6 Spezial Montagekitt

#### Hinweis:

Montagezylinder mit verzinkter Eisenplatte verwenden. Einlage für Leuchtreklame, Schlossunterlagen, Geländer leichte Vordächer etc..  
Für brandsichere Montage.